

SF|ZL gerilme azaltma plakaları

35 mm otomat raylara, geçmeli



SF|ZL gerilme azaltma plakaları 35 mm otomat raylarında kullanılır.

Bunları kablo, hortum ve iletkenlerin döşeneceği ve gerilmenin azaltılacağı tüm alanlarda kullanabilirsiniz.

Bu model gerilme azaltma plakalarında tip ZL baz alınmakta. Burada takma ayaklar ile 35 mm otomat raylarına ön montaj yapılabilir.

Elektro manyetik arızaları yönlendirmek için EMC sacı ZL|SB-EMC monte edilebilir.



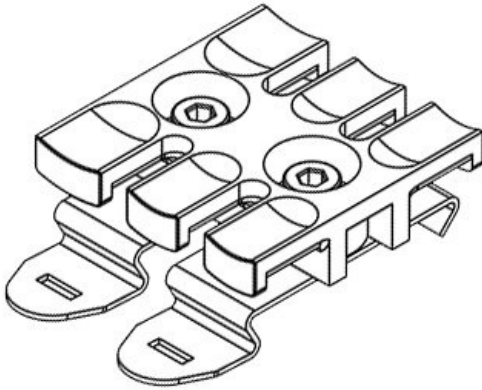
Teknik datalar

Malzeme	Poliamit Geçmeli ayak: Yay çeliği
Yangın sınıfı	UL94-V0, kendi söner
Isı	-40 C° - 140 C°
Özellikler	silikonsuz, halojensiz
Montaj şekli	Geçirme

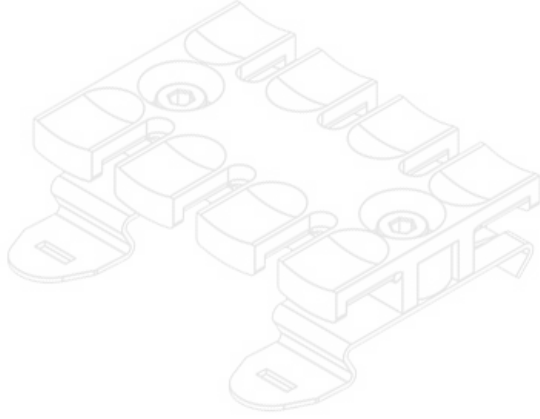
Avantajlar

- Gerilme azaltma EN 62444
- Çok basit donatma
- Düşük maliyetli çözüm
- Yüksek yoğunluk
- Çok yönlü kullanım

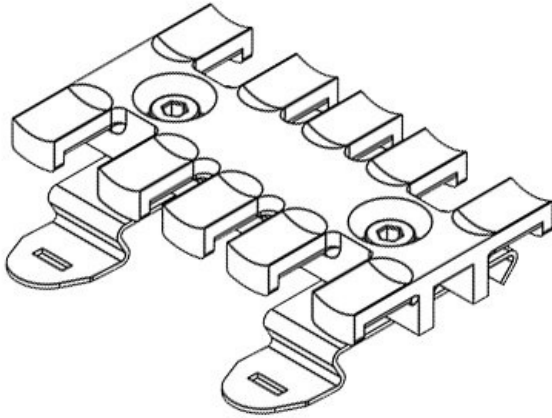
Ürün tipleri ve boyutları



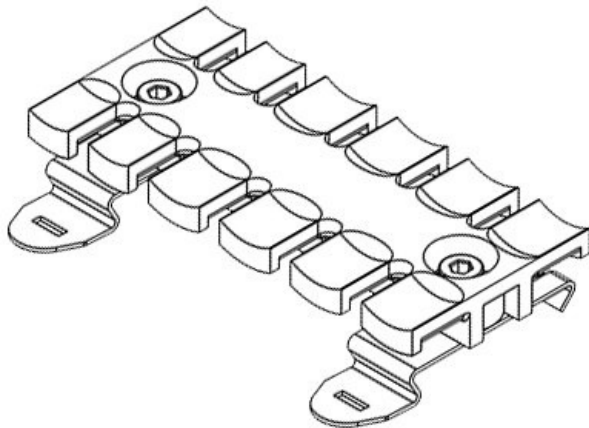
Sipariş No.	32351	Montaj	11,4 mm
EAN	4251269301	yüksekliği	
	247	Diş adetleri	3
Paket içi miktarı	10		
Kablo adet sayısı	3		
Uzunluk	38,5 mm		
Genişlik	51,7 mm		
Yükseklik	16 mm		



Sipariş No.	32352	Montaj	11,4 mm
EAN	4251269301	yüksekliği	
	254	Diş adetleri	4
Paket içi miktarı	10		
Kablo adet sayısı	4		
Uzunluk	59,5 mm		
Genişlik	51,7 mm		
Yükseklik	16 mm		



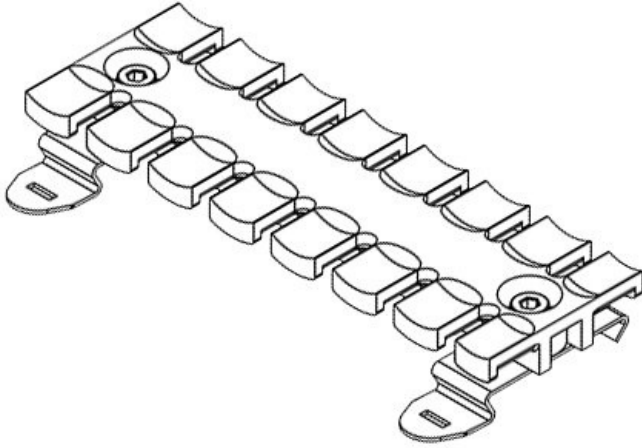
Sipariş No.	32353	Montaj	11,4 mm
EAN	4251269301	yüksekliği	
	261	Diş adetleri	5
Paket içi miktarı	10		
Kablo adet sayısı	5		
Uzunluk	69,1 mm		
Genişlik	51,7 mm		
Yükseklik	16 mm		



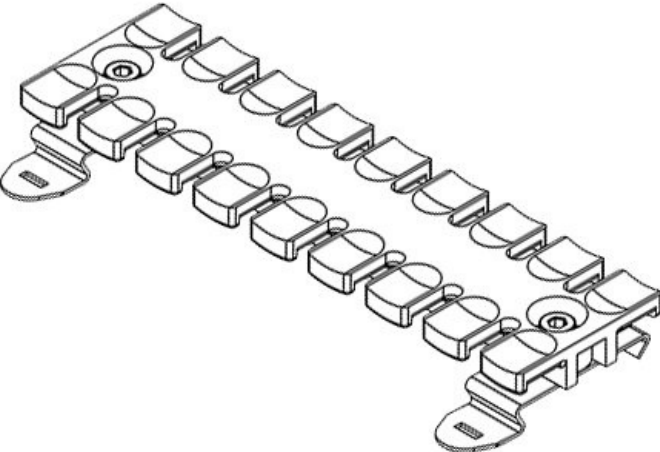
Sipariş No.	32354	Montaj	11,4 mm
EAN	4251269301	yüksekliği	
	278	Diş adetleri	6
Paket içi miktarı	10		
Kablo adet sayısı	6		
Uzunluk	86,5 mm		
Genişlik	51,7 mm		
Yükseklik	16 mm		



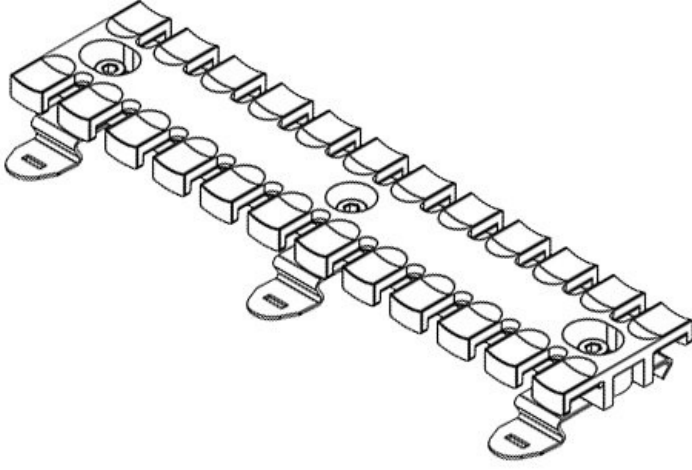
Sipariş No.	32355	Montaj	11,4 mm
EAN	4251269301	yüksekliği	
	285	Dış adetleri	7
Paket içi miktarı	10		
Kablo adet sayısı	7		
Uzunluk	102,5 mm		
Genişlik	51,7 mm		
Yükseklik	16 mm		



Sipariş No.	32356	Montaj	11,4 mm
EAN	4251269301	yüksekliği	
	292	Dış adetleri	8
Paket içi miktarı	10		
Kablo adet sayısı	8		
Uzunluk	121 mm		
Genişlik	51,7 mm		
Yükseklik	16 mm		



Sipariş No.	32357	Montaj	11,4 mm
EAN	4251269301	yüksekliği	
	308	Dış adetleri	9
Paket içi miktarı	10		
Kablo adet sayısı	9		
Uzunluk	139,5 mm		
Genişlik	51,7 mm		
Yükseklik	16 mm		



Sipariş No.	32358	Montaj	11,4 mm
EAN	4251269301	yükseklği	
	315	Dış adetleri	12
Paket içi miktarı	10		
Kablo adet sayısı	12		
Uzunluk	180 mm		
Genişlik	51,7 mm		
Yükseklik	16 mm		

icotek[®]
smart cable management